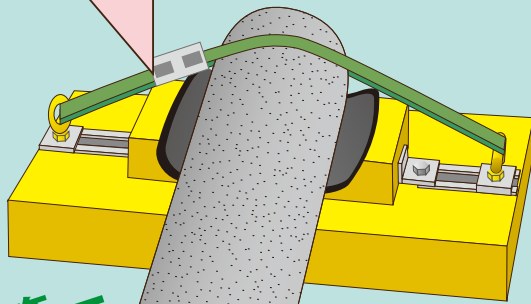


ハンコロリン

****安全な作業のために****

ベルトで固定
できるから安全



安全第一

転がる
心配なし!

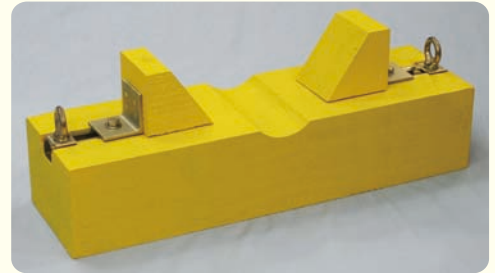
セット内容

ゴムマット



(鋼管柱の保護)

枕木



スリングベルト



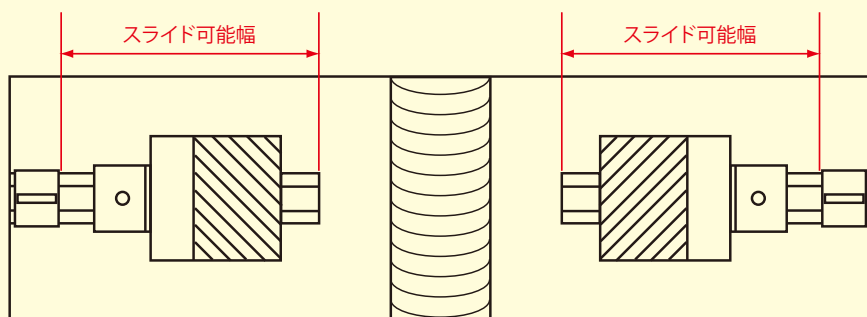
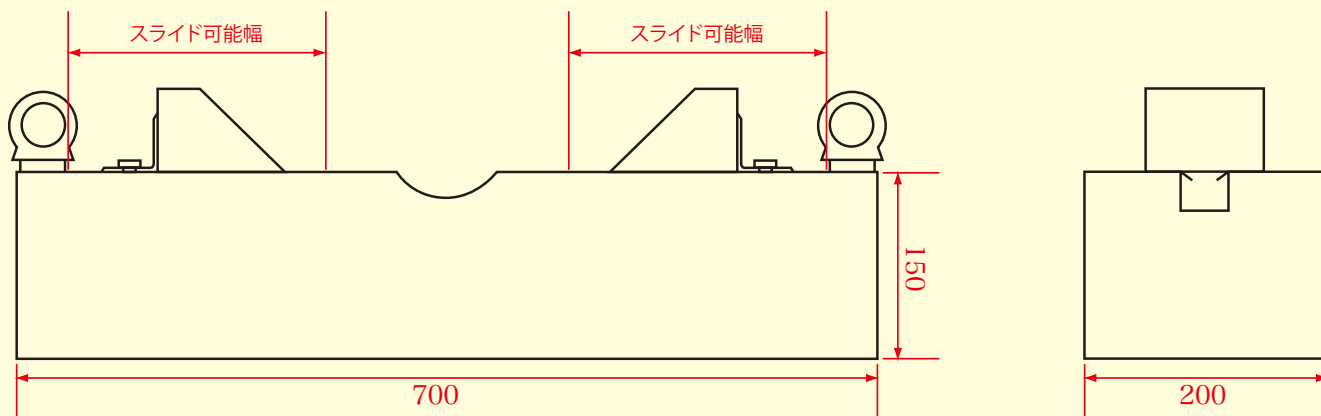
スライド式だから
サイズ調節可能

手を挟む事故を
防止できます

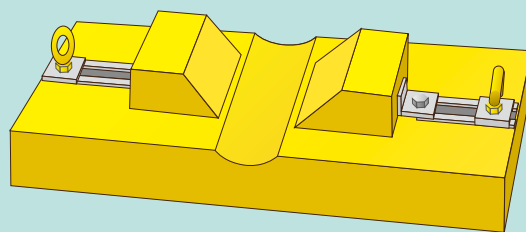
※社名の印字も承ります。
(別途費用)

■三面図

単位:mm



鋼管柱の有効範囲:最大500φまで
重量:15Kg (ベルト含む)



KAJ 株式会社 ^{けい}敬 ^{あい}相

<http://www.k-ai.co.jp/>

本 社 〒105-0014 東京都港区芝3-25-5
TEL. (03) 3454-8151 FAX. (03) 3454-9405
仙 台 支 店 〒984-0041 仙台市若林区志波町17-17
TEL. (022) 236-6185 FAX. (022) 236-6186
大 阪 営 業 所 〒550-0012 大阪市西区立売堀2-3-4
TEL. (06) 6538-8101 FAX. (06) 6538-8102
福 岡 営 業 所 〒812-0004 福岡市博多区榎田1-8-31
TEL. (092) 436-8111 FAX. (092) 436-8112
埼 玉 営 業 所 〒350-2206 埼玉県鶴ヶ島市藤金900-1
TEL. (049) 287-0810 FAX. (049) 287-0804
商品管理センター 〒350-2206 埼玉県鶴ヶ島市藤金900-59
TEL. (049) 289-3007 FAX. (049) 287-1550

