

登録実用新案申請中

屋上の現場での注意喚起に！
パラペットスタンション
parapet stanchion



屋上からの転落は思わぬ事故に繋がることが多く、
防止のために様々な対策が行われています。

スタンションもその1つ。
しかし屋上の形状によってはスタンションを何種類も用意する必要があり、
設置自体が不可能なケースもありました。

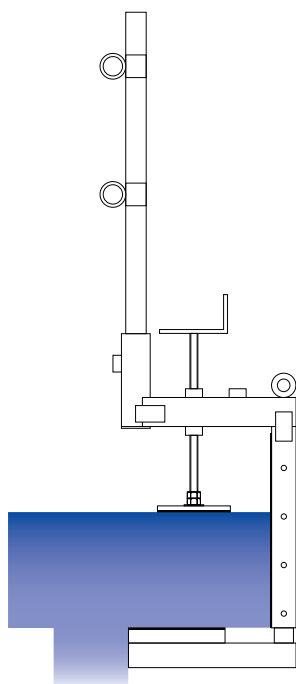
そこで開発されたのが「パラペットスタンション」。
当製品はシンプルな構造で簡単に取り扱い、色々なタイプの屋上に取付けられます。

重さわずか 5.2kg で現場への搬入もスムーズ。
「パラペットスタンション」はより快適な作業環境をサポートします。



取付例

これまで設置が難しかった水平パラペットにも取付が可能。
あらゆるシーンで現場の注意喚起を高めます。



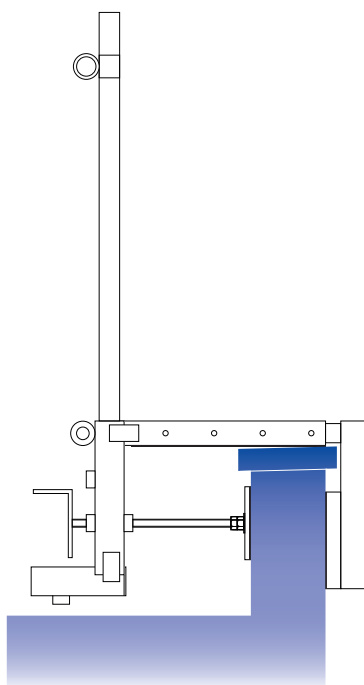
水平パラペット



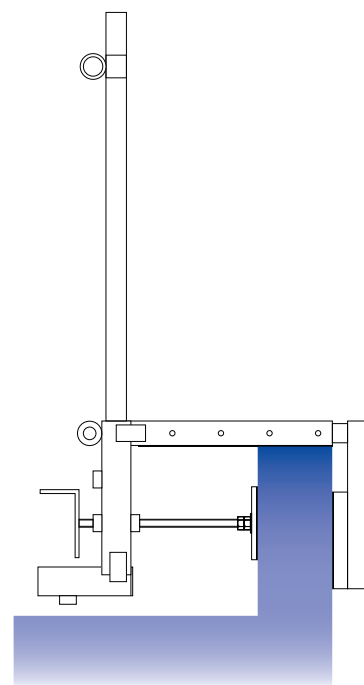
水平パラペット用組み立て例



かさぎつき
笠木付パラペット、
垂直パラペット用組み立て例

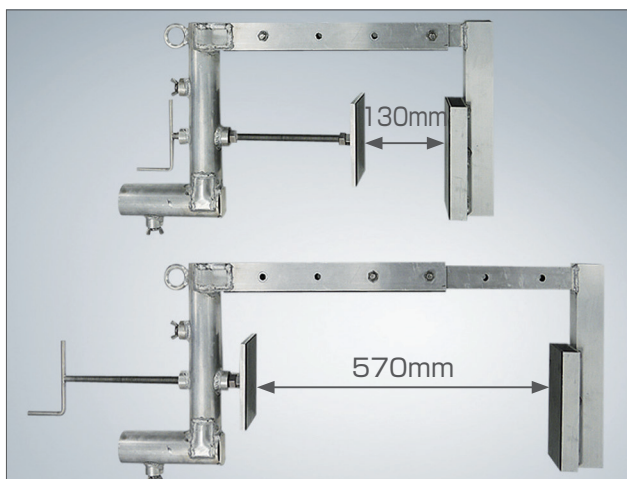


かさぎつき
笠木付パラペット



垂直パラペット

特徴



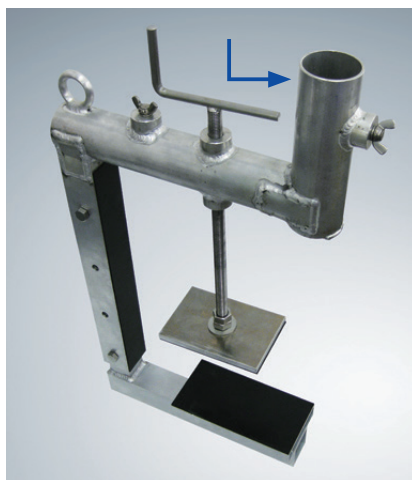
■スライド式なので簡単に長さ調整でき、
130～570mm までの設置幅に対応します。



■ハンドルを締付けてしっかり固定できます。



■重さ 5.2kg。
女性でも片手で
運べます。



■単管の固定箇所が2つあるので
縦横どちらでも取付可能です。



■搬入・搬出がスムーズに行える
アイボルト付き。

取付け方法

- かきぎつき 笠木付パラペットにパラペットスタンション4個、スタビライザー8個、単管8本、防護ネットを設置。
- 所要時間:4人で約15分



①横方向へのずれを防止するスタビライザーをパラペットスタンション本体に装着します。



②ハンドルを締付けてパラペットに固定します。



③設置完了です。



④単管を縦に差し込みます。



⑤立てた単管にクランプを取付け、手摺用の単管を横に渡します。



⑥防護ネットで囲います。
注)必ず防護ネットを張ってご使用下さい。



⑦完成です。

施工実績

屋上における大手携帯キャリアの基地局工事、空調設備の設置工事など。

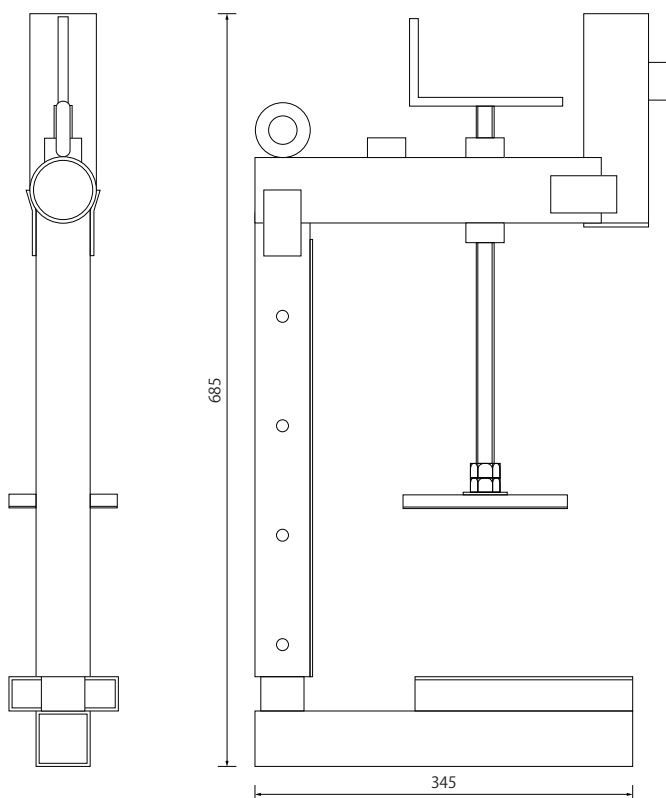
設置メリット



防護ネットと組み合わせることで安全性を高めます。
注)ハンドレール(手摺)用の単管に体重をかけたり、
安全帯を取り付けるのは絶対に止めて下さい。

仕様

【パラペットスタンション】



【セット内容】

- ・パラペットスタンション: 1台
- ・スタビライザー: 2個

【材質】

- ・パラペットスタンション本体: アルミ、ゴム
- ・スタビライザー: ステンレス

【総重量】

- ・約5.2 kg
- ・パラペットスタンション本体: 約4.4kg
- ・スタビライザー2個: 約0.8kg

【製造国】

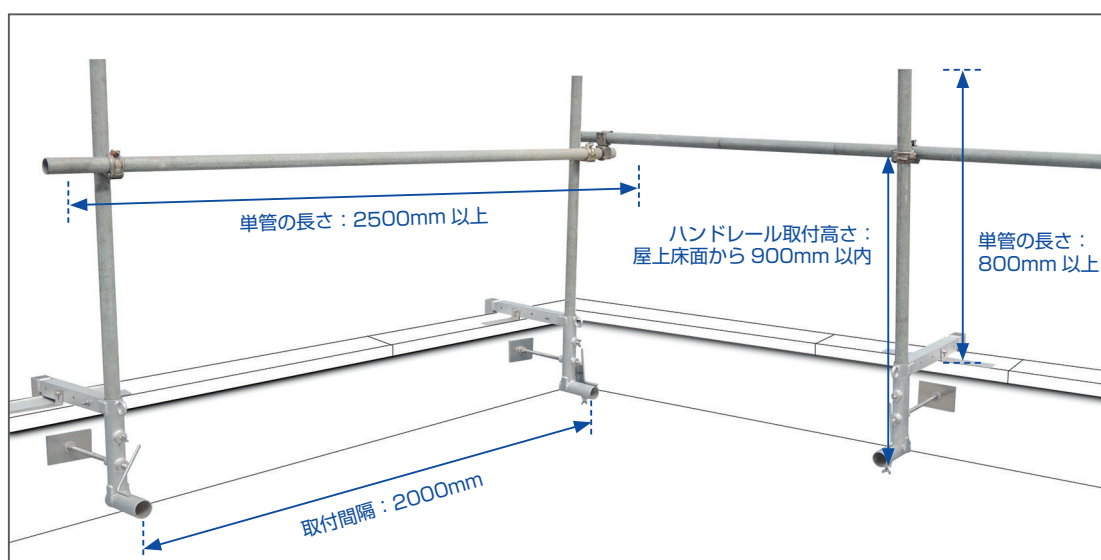
- ・日本

【スタビライザー】



【安全にお使いいただくために】

- 必ず防護ネットを張ってご使用下さい。
- スタンションの形状に合わせ適切な設置をして下さい。
- 取付けの際は、ぐらつきのないようしっかり締め付けて下さい。
- 安全パトロール時には、締め具合などを点検して下さい。
- 搬入時は落下防止のため、アイボルトに補助帯を取付けて下さい。
- パラペットスタンションの標準取付間隔は2000mmです。
- パラペットスタンション本体に縦に差し込む単管は長さ800mm以上のものをご使用下さい。
- ハンドレール(手摺)は原則として単管をご使用下さい。
- ハンドレール(手摺)の単管は長さ2500mm以上の物をご使用下さい。
- ハンドレール(手摺)用単管の標準取付高さは屋上床面から900mm以内です。
(腰より低い位置での設置は大変危険です。)



【危険ですのでお止め下さい】

- 分解や修理、改造はしないで下さい。
- スタビライザーを装着せずに防護ネットを張らないで下さい。
(横方向に負荷をかけるとパラペットスタンションがずれます。)
- 用途以外の使い方は絶対にしないで下さい。
- 吊上げ道具として使用しないで下さい。
- ハンドレール(手摺)用の単管に体重をかけたり、安全帯を取り付けるのは絶対に止めて下さい。



株式会社 敬相

<https://www.k-ai.co.jp/>

■ 事業所

総務部 本社 〒105-0014 東京都港区芝3-20-5 芝I・Yビル3F
TEL.03-3454-8152 / FAX.03-3454-8161

経営企画室 〒105-0014 東京都港区芝3-20-5 芝I・Yビル3F
TEL.03-3454-8152 / FAX.03-3454-8161

営業本部 本社営業 〒105-0014 東京都港区芝3-25-5
TEL.03-3454-8151 / FAX.03-3454-9405

仙台支店 〒984-0048 仙台市若林区白萩町37-10
TEL.022-766-8021 / FAX.022-766-8020

大阪営業所 〒550-0012 大阪市西区立売堀1-14-20
大阪アニックスビル2F
TEL.06-6538-8101 / FAX.06-6538-8102

名古屋営業所 〒466-0064 名古屋市昭和区鶴舞2-2-7
NKC 鶴舞ビル
TEL.052-825-8888 / FAX.052-881-8300

福岡営業所 〒812-0004 福岡市博多区榎田1-8-31
TEL.092-436-8111 / FAX.092-436-8112

埼玉営業所 〒350-2204 埼玉県鶴ヶ島市鶴ヶ丘12-9
TEL.049-287-0810 / FAX.049-287-0804

海外事業部 東京 〒105-0014 東京都港区芝3-25-5
TEL.03-3454-8151 / FAX.03-3454-9405

ヤンゴン支店 No.37(B),Ani Gar Street,Yankin Township, Yangon, Myanmar
E-mail:keiai-yangon@k-ai.co.jp

購買部 商品管理センター 〒350-2204 埼玉県鶴ヶ島市鶴ヶ丘12-9

■ グループ会社 株式会社 ペルソナテクニカ (人材派遣業)
〒350-2204 埼玉県鶴ヶ島市鶴ヶ丘12-9
TEL.049-279-3007 / FAX.049-287-1550

株式会社 サン システム (電気通信工事業)
〒802-0811 福岡県北九州市小倉南重住1-8-28
TEL.093-932-1600 / FAX.093-932-1236

■ 関連会社 MYANMAR SECOM CO.,LTD
Office-5,Fist Floor,Sky Ster Hotel,51/b/1,Esat Race Course Road,
Tamwe Township,Yangon,Myanmar
TEL.(+95)1-8604-207