

省スペースで設置できる足場台！

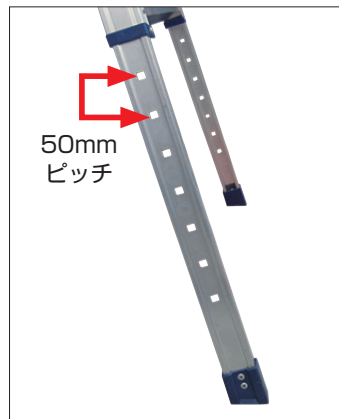
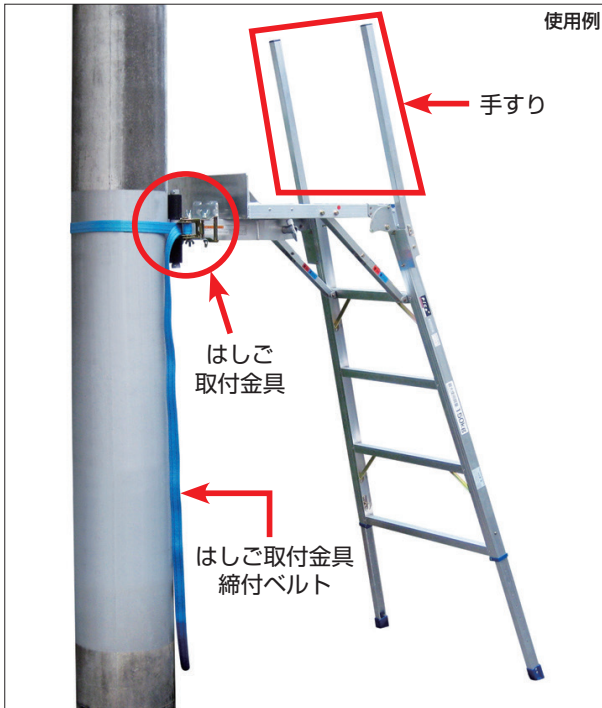
CP 柱・鋼管柱用足場台

受注生産品

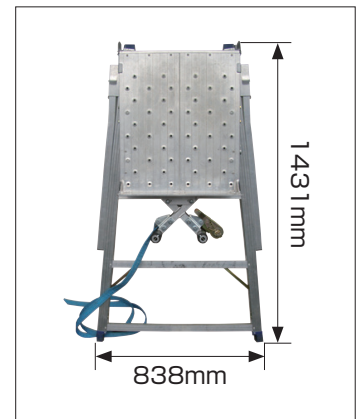


【特 徴】

- 省スペースで設置できる足場台です。
- コンクリート柱の1方向にスペースがあれば設置可能です。
- 左右の脚部分を調節する事により、作業台の安定を確保します。
- 左右の手すりにより安全を確保します。
- 保守やメンテナンス時にも便利です。
- はしご取付金具を使用し、柱と連結する事により二重の安全対策になります。
- 受注生産品です。



左右脚部分はスライド式の9段階調節(50mmピッチ)のため、路面の段差を解消します。



折り畳み時



はしご取付金具
(柱径 320 ~ 700 φまで対応可能)

発注コード	外形寸法	重量	材質	対応柱径	足場台高さ	はしご取付金具締付ベルト長
900069	W838mm × H1431mm(折り畳み時)	約 21kg	アルミニウム	320 φ ~ 700 φ	1431mm ~ 1800mm	2700mm

K-AI 株式会社 **敬 相**

<https://www.k-ai.co.jp/>

- 本 社 TEL.03-3454-8151
- 仙 台 支 店 TEL.022-766-8021
- 大 阪 営 業 所 TEL.06-6538-8101
- 名 古 屋 営 業 所 TEL.052-825-8888
- 福 岡 営 業 所 TEL.092-436-8111
- 埼 玉 営 業 所 TEL.049-287-0810
- 商 品 管 理 セ ン タ ー TEL.049-279-3007
- ヤ ン ゴ ン 支 店 E-mail.keiai-yangon@k-ai.co.jp