

省スペースで設置できる足場台！

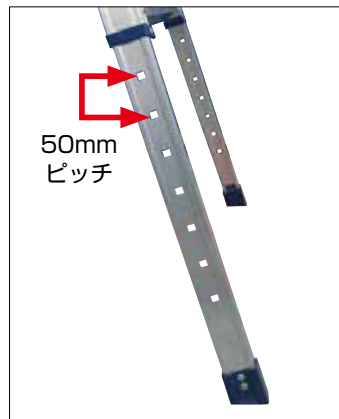
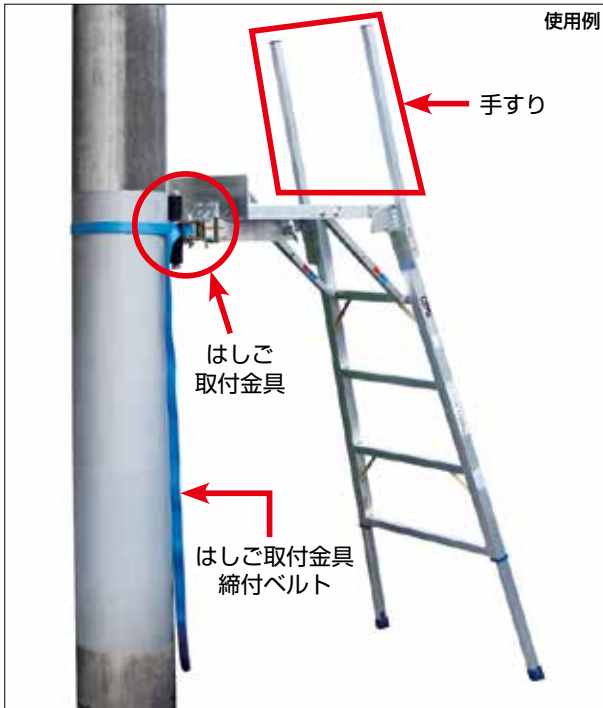
# CP 柱・鋼管柱用足場台

受注生産品

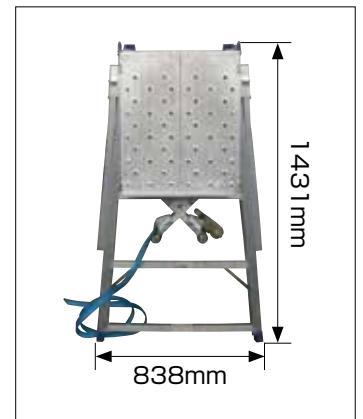


## 【特 徴】

- 省スペースで設置できる足場台です。
- コンクリート柱の1方向にスペースがあれば設置可能です。
- 左右の脚部分を調節する事により、作業台の安定を確保します。
- 左右の手すりにより安全を確保します。
- 保守やメンテナンス時にも便利です。
- はしご取付金具を使用し、柱と連結する事により二重の安全対策になります。
- 受注生産品です。



左右脚部分はスライド式の9段階調節(50mmピッチ)のため、路面の段差を解消します。



折り畳み時



はしご取付金具  
(柱径 320 ~ 700 φまで対応可能)

発注コード	外形寸法	重量	材質	対応柱径	足場台高さ	はしご取付金具締付ベルト長
900069	W838mm × H1431mm(折り畳み時)	約 21kg	アルミニウム	320 φ ~ 700 φ	1431mm ~ 1800mm	2700mm

**K-AI** 株式会社 **敬 相**

<http://www.k-ai.co.jp/>

お問い合わせ先

- 本 社 TEL.03-3454-8151
- 仙台支店 TEL.022-766-8021
- 大阪営業所 TEL.06-6538-8101
- 福岡営業所 TEL.092-436-8111
- 埼玉営業所 TEL.049-287-0810
- 商品管理センター TEL.049-279-3007
- ヤンゴン支店 TEL.(+95)1-8604212(Direct)