

屋上の現場での注意喚起に！
パラペットスタンション
parapet stanchion



屋上からの転落は思わぬ事故に繋がることが多く、
防止のために様々な対策が行われています。

スタンションもその1つ。
しかし屋上の形状によってはスタンションを何種類も用意する必要があり、
設置自体が不可能なケースもありました。

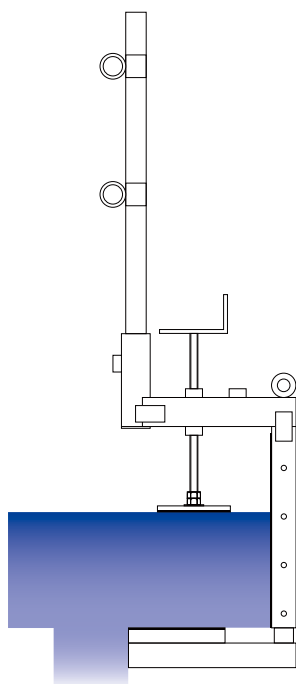
そこで開発されたのが「パラペットスタンション」。
当製品はシンプルな構造で簡単に取り扱い、色々なタイプの屋上に取付けられます。

重さわずか 5.2kg で現場への搬入もスムーズ。
「パラペットスタンション」はより快適な作業環境をサポートします。



取付例

これまで設置が難しかった水平パラペットにも取付が可能。
あらゆるシーンで現場の注意喚起を高めます。



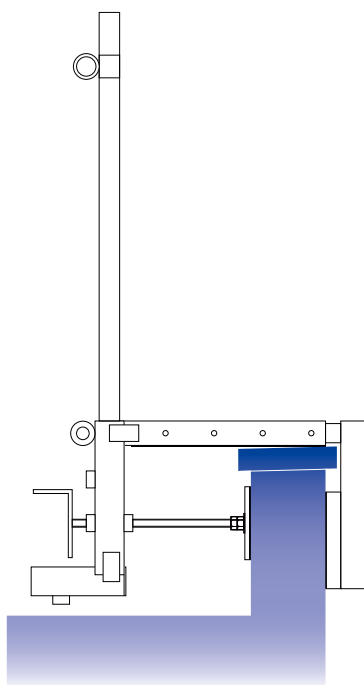
水平パラペット



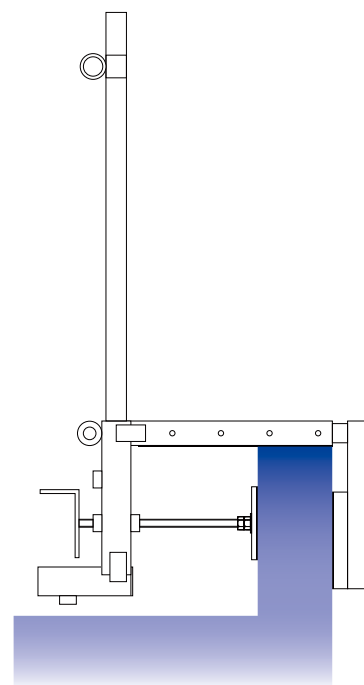
水平パラペット用組み立て例



かさぎつき
笠木付パラペット、
垂直パラペット用組み立て例

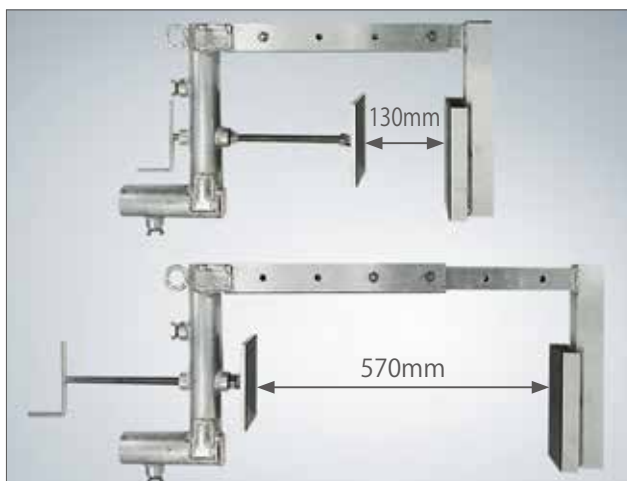


かさぎつき
笠木付パラペット



垂直パラペット

特徴



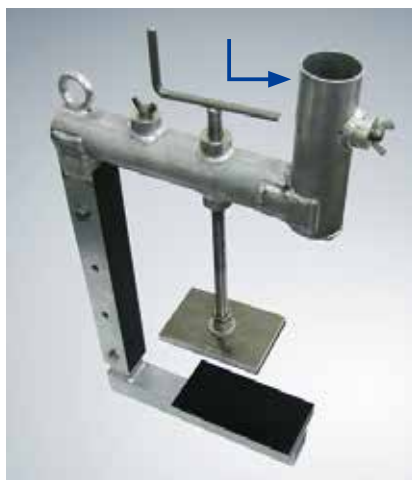
■スライド式なので簡単に長さ調整でき、130～570mm までの設置幅に対応します。



■ハンドルを締付けてしっかり固定できます。



■重さ 5.2kg。
女性でも片手で
運べます。



■単管の固定箇所が2つあるので縦横どちらでも取付可能です。



■搬入・搬出がスムーズに行えるアイボルト付き。

取付け方法

- かさぎつき 笠木付パラペットにパラペットスタンション4個、スタビライザー8個、単管8本、防護ネットを設置。
- 所要時間：4人で約15分



① 横方向へのずれを防止するスタビライザーをパラペットスタンション本体に装着します。



② ハンドルを締付けてパラペットに固定します。



③ 設置完了です。



④ 単管を縦に差し込みます。



⑤ 立てた単管にクランプを取付け、手摺用の単管を横に渡します。



⑥ 防護ネットで囲います。
注) 必ず防護ネットを張ってご使用下さい。



⑦ 完成です。

施工実績

屋上における大手携帯キャリアの基地局工事、空調設備の設置工事など。

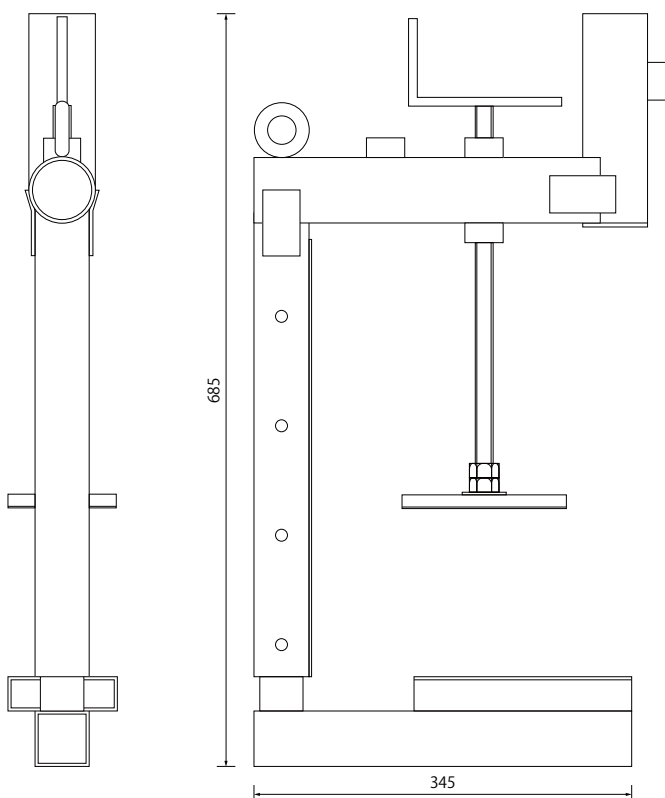
設置メリット



防護ネットと組み合わせることで安全性を高めます。
注) ハンドレール(手摺)用の単管に体重をかけたり、
安全帯を取り付けるのは絶対に止めて下さい。

仕様

【パラペットスタクション】



【セット内容】

- パラペットスタクション：1台
- スタビライザー：2個

【材質】

- パラペットスタクション本体：アルミ、ゴム
- スタビライザー：ステンレス

【総重量】

- 約5.2 kg
- パラペットスタクション本体：約4.4kg
- スタビライザー 2 個：約0.8kg

【製造国】

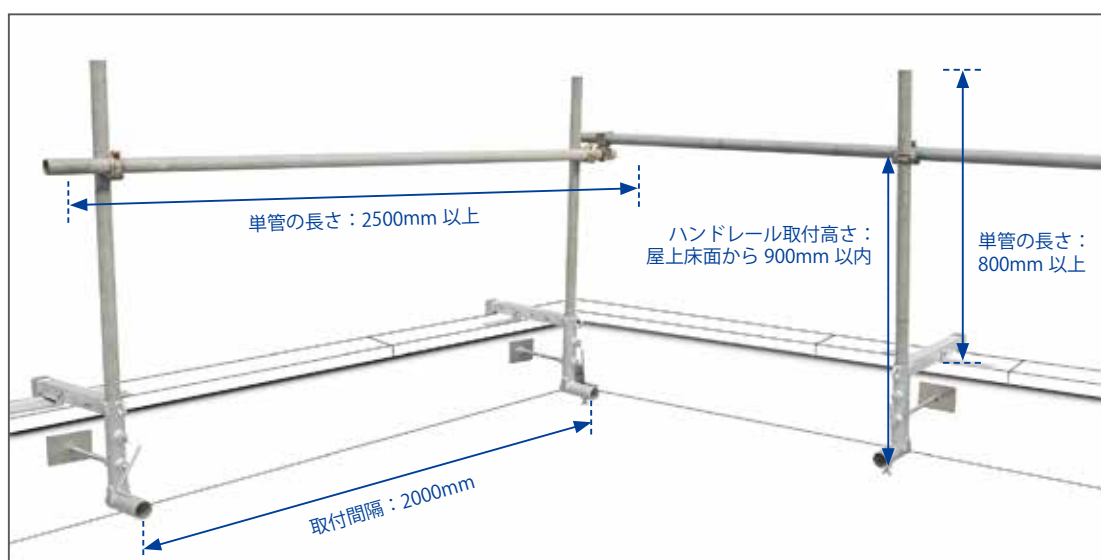
- 日本

【スタビライザー】



[安全にお使いいただくために]

- 必ず防護ネットを張ってご使用下さい。
- スタンドの形状に合わせ適切な設置をして下さい。
- 取付けの際は、ぐらつきのないようしっかり締め付けて下さい。
- 安全パトロール時には、締め具合などを点検して下さい。
- 搬入時は落下防止のため、アイボルトに補助帯を取付けて下さい。
- パラペットスタンドの標準取付間隔は2000mmです。
- パラペットスタンド本体に縦に差し込む単管は長さ800mm以上のものをご使用下さい。
- ハンドレール(手摺)は原則として単管をご使用下さい。
- ハンドレール(手摺)の単管は長さ2500mm以上の物をご使用下さい。
- ハンドレール(手摺)用単管の標準取付高さは屋上床面から900mm以内です。
(腰より低い位置での設置は大変危険です。)



[危険ですのでお止め下さい]

- 分解や修理、改造はしないで下さい。
- スタビライザーを装着せずに防護ネットを張らないで下さい。
(横方向に負荷をかけるとパラペットスタンドがずれます。)
- 用途以外の使い方は絶対にしないで下さい。
- 吊上げ道具として使用しないで下さい。
- ハンドレール(手摺)用の単管に体重をかけたり、安全帯を取り付けるのは絶対に止めて下さい。

 株式会社 **敬相**
けい あい

<http://www.k-ai.co.jp/>

【本 社】 〒105-0014 東京都港区芝3-25-5
TEL.03-3454-8151 / FAX.03-3454-9405

【仙 台 支 店】 〒984-0048 仙台市若林区白萩町37-10
TEL.022-766-8021 / FAX.022-766-8020

【大 阪 営 業 所】 〒550-0012 大阪市西区立売堀1-14-20
大阪アニックスビル2F
TEL.06-6538-8101 / FAX.06-6538-8102

【福 岡 営 業 所】 〒812-0004 福岡市博多区榎田1-8-31
TEL.092-436-8111 / FAX.092-436-8112

【埼 玉 営 業 所】 〒350-2204 埼玉県鶴ヶ島市鶴ヶ丘12-9
TEL.049-287-0810 / FAX.049-287-0804

【商品管理センター】 〒350-2204 埼玉県鶴ヶ島市鶴ヶ丘12-9
TEL.049-279-3007 / FAX.049-287-1550

【ヤンゴン支店】 290D U Wisaya Road, Kamaryut Township,
Yangon, Myanmar
E-mail.keiai-yangon@k-ai.co.jp